

Наблюдаемые особенности 2D-диссипативного туннелирования во внешнем электрическом поле

В. Ч. Жуковский*

*Московский государственный университет имени М.В.Ломоносова,
физический факультет, кафедра общей физики.
Россия, 119991, Москва, Ленинские горы, д. 1, стр. 2.*

В. Д. Кревчик, М. Б. Семенов,[†] Р. В. Зайцев, В. А. Рудин, П. В. Кревчик, И. А. Егоров

*Пензенский государственный университет, факультет естественных наук,
нанотехнологий и радиоэлектроники, кафедра физики, Россия, Пенза, Красная, 40.*

(Статья поступила 8.05.2012; подписана в печать 20.05.2012)

Исследуется проблема управляемости двумерного диссипативного туннелирования в системе туннельно-связанных квантовых точек (квантовой молекуле), взаимодействующих квантовых молекул или системе «игла кантилевера АСМ/СТМ – квантовая точка», моделируемых 2D-осциллятором потенциалом, взаимодействующим с термостатом, во внешнем электрическом поле. Полученные результаты качественно соответствуют отдельным экспериментальным ВАХ для системы «платинированная игла кантилевера АСМ/СТМ – квантовая точка из золота», полученным в НИФТИ при ННГУ им. Н. И. Лобачевского. Экспериментально наблюдаемыми и устойчивыми оказываются предсказанные ранее 2D-туннельные бифуркации с диссипацией для случая параллельно туннелирующих взаимодействующих частиц.

PACS: 73.40.Gk, 82.20.Xr, 03.65.Xp, 31.15.Gy.

УДК: 53.01.

Ключевые слова: диссипативное туннелирование, двумерные бифуркации, квантовые точки.

ВВЕДЕНИЕ

Впервые существование 2D-туннельных бифуркаций было предсказано в работе Ю. Н. Овчинникова и Б. И. Ивлева [1] для систем взаимодействующих контактов Джозефсона. Был предсказан эффект излома на температурной или токовой зависимости вероятности распада в окрестности точки бифуркации. Однако, как предполагалось, соответствующая температурная область могла оказаться узкой для детального экспериментального изучения. Соответствующая особенность вероятнее всего замыкалась флуктуациями. Несколько позднее в работе Ю. И. Дахновского и М. Б. Семенова [2] неустойчивый эффект 2D-туннельных бифуркаций изучался для антипараллельного переноса в системах типа порфиринов (или на примере димеров 7-азаиндола). В работе коллектива авторов [3] исследована тонкая структура 2D-туннельных бифуркаций с диссипацией при параллельном и антипараллельном переносе частиц. Было показано, что в случае параллельного переноса туннелирующих частиц в асимметричном осциллятором потенциале в точке бифуркации может наблюдаться устойчивый излом на зависимости вероятности туннелирования от температуры, а также режим квантовых биений в окрестности точки бифуркации. В. А. Бендерский, Е. И. Кац и соавторы [4] исследовали конкурирующие туннельные траектории в 2D-

потенциале с варьируемой топологией как модель для квантовых бифуркаций. В последние годы процессы туннелирования вызывают особый интерес исследователей структур с квантовыми точками и квантовыми молекулами, что во многом связано с возможностями современных нанотехнологий [5–15].

Многие из отмеченных систем рассматриваются с позиций инстантонного подхода. Вычисление константы туннелирования, основанное на инстантонном приближении, делает все перечисленные явления в некотором смысле «подобными». В химических реакциях константа скорости предполагает экспоненциальную эволюцию для вероятности переноса, тогда как в электронных приборах константа скорости определяет туннельный ток. В работе Ю. Н. Овчинникова [9] было показано, что проводимость гранулированных металлических пленок связана с процессами туннелирования между соседними гранулами, а также, что взаимодействие с термостатом, обеспечивающее реальный переход в состояния, локализованные в «соседнем» кластере, достаточно мало. Таким образом, характеристики туннельного тока в изучаемых системах можно рассматривать в пределе сравнительно «слабой» диссипации, но достаточной для обеспечения «распадения» двухъямного осцилляторного потенциала, используемого в предлагаемой модели. Кроме того, существенный вклад в туннельный ток может дать вероятность туннелирования, оцененная с точностью до предэкспоненциального фактора в работе [15].

На рис. 1 представлена экспериментальная схема исследований и одна из характерных вольт-амперные характеристик, полученных экспериментальной группой

*E-mail: th180@phys.msu.ru

[†]E-mail: physics@pnzgu.ru

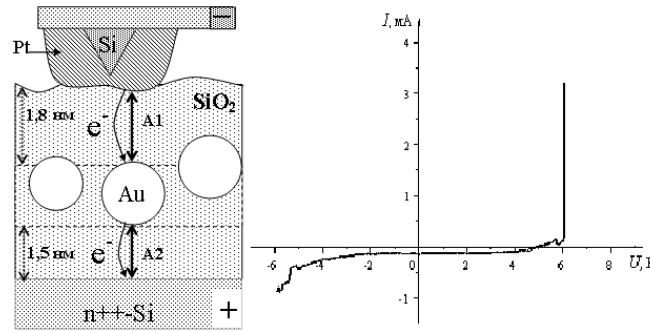


Рис. 1: Схема экспериментальной установки с использованием совмещенного АСМ/СТМ и отдельные полученные туннельные ВАХ. а) Схема туннелирования электронов через нанокомпозитную структуру Si/SiO₂/SiO₂:HK-Au/SiO₂; A1 — туннельно-прозрачный барьер зонд-кластер, A2 — барьер кластер-подложка. б) Одна из вольтамперные характеристики, измеренных на структуре Si(100)/SiO₂(1.5 нм)/SiO₂:HK-Au(1.6 нм)/SiO₂(1.8 нм), в местах расположения нанокластеров Au в SiO₂

пой (О. Н. Горшков, Д. О. Филатов и др.) в НИФТИ при ННГУ им. Н. И. Лобачевского.

Одной из характерных особенностей ВАХ, приведенной на рис. 1, является резкий излом, наблюдаемый при положительных напряжениях, который, как мы предполагаем, обусловлен сменой режима туннелирования по параллельным каналам в асимметричном 2D-потенциале или наличием точки бифуркации, описанной в [3]. Вблизи этой точки на ВАХ наблюдается небольшая переходная область с отдельной особенностью, которая вероятно может отвечать режиму квантовых биений, также предсказанных нами в [3] И, наконец, в области отрицательных напряжений мы наблюдаем характерный единичный пик, который, как описано ранее в нашей совместной работе [15], связан с особенностью предэкспоненциального фактора в момент, когда с изменением внешнего электрического поля, влияющего на величину параметра асимметрии потенциала, модельный потенциал становится симметричным. Эта совокупность изученных теоретически и экспериментально эффектов позволяет делать вывод о возможности экспериментального наблюдения устойчивых 2D-туннельных бифуркаций с диссипацией, что и является основным результатом данной работы. Теоретическая возможность использовать науку о диссипативном туннелировании для систем с АСМ/СТМ была ранее продемонстрирована в работе [11]. В работе [15] приводится сравнение теоретической зависимости для вероятности диссипативного туннелирования с экспериментальной ВАХ в структуре с КТ из коллоидного золота для совмещенного АСМ/СТМ [12].

При изучении туннельного тока с иглы кантилевера совмещенного АСМ/СТМ в ближайший нанокластер золота (квантовую точку) вполне вероятной может быть ситуация, когда из-за неоднородностей на поверхности иглы реализуются параллельные близко расположенные каналы туннельного тока. Если размер неоднородности оказывается меньше размера нанокластера (квантовой точки), то при отрицательном

приложенном напряжении меняется асимметрия потенциала вдоль координаты переноса, как это изображено на рис. 2. С учетом взаимодействия туннелирующих по параллельным каналам частиц перестройка потенциала становится существенно двумерной (см. рис. 3).

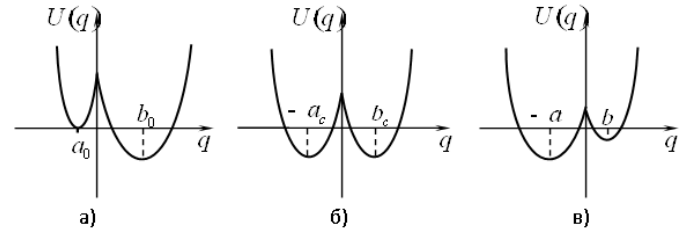


Рис. 2: Учет влияния электрического поля на асимметричный двухъямный осцилляторный потенциал. При некотором значении приложенного отрицательного напряжения потенциал становится симметричным (b), что может дать в предэкспоненциальном факторе вероятности переноса наблюдаемый единичный пик

Учет влияния электрического поля (при отрицательном напряжении) на асимметричный двухъямный осцилляторный потенциал дает

$$\tilde{U}(q) = \frac{\omega_0^2}{2}(q + a_0)^2\theta(-q) + \left[\frac{\omega_0^2}{2}(q - b_0)^2 - \Delta I \right] \theta(q) + |e|Eq, \quad (1)$$

где параметр $\Delta I = \frac{\omega_0^2}{2}(b_0^2 - a_0^2)$ определяет исходную асимметрию потенциала в отсутствии поля, как известно, приводит к изменению величины асимметрии, пропорциональной величине поля.

$$\Delta\tilde{U} = \tilde{U}_2(\tilde{b}) - \tilde{U}_1(\tilde{a}) + \frac{\omega_0^2}{2}(a_0^2 - b_0^2) = |e|E(a_0 + b_0) \sim E, \quad (2)$$

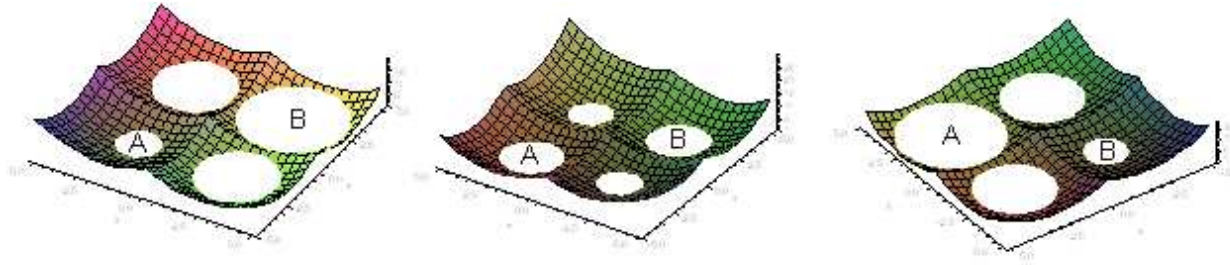


Рис. 3: Изменение асимметрии поверхности потенциальной энергии для параллельного переноса частиц во внешнем электрическом поле (при отрицательном приложенном напряжении). При некотором значении приложенного напряжения потенциал становится симметричным (b)

где

$$\begin{aligned} \tilde{U}_1(\tilde{b}) &= -b_0 |e| E - \frac{|e|^2 E^2}{2\omega_0^2}, \\ \tilde{U}_2(\tilde{a}) &= a_0 |e| E - \frac{|e|^2 E^2}{2\omega_0^2} - \frac{\omega_0^2}{2}(a_0^2 - b_0^2). \end{aligned}$$

При некотором значении внешнего поля первоначально асимметричный потенциал с более глубокой правой ямой может стать симметричным $\tilde{a}_c = \tilde{b}_c$:

$$\begin{aligned} \tilde{U}_1(\tilde{a}) &= \tilde{U}_2(\tilde{b}); \\ -a_0 |e| E - \frac{|e|^2 E^2}{2\omega_0^2} &= b_0 |e| E - \frac{|e|^2 E^2}{2\omega_0^2} - \frac{\omega_0^2}{2}(b_0^2 - a_0^2), \end{aligned}$$

отсюда:

$$\begin{aligned} E |e| (a_0 + b_0) &= \frac{\omega_0^2}{2} (b_0 - a_0)(a_0 + b_0) \quad \text{и} \\ E_c &= (b_0 - a_0) \frac{\omega_0^2}{2|e|} \end{aligned} \quad (3)$$

Таким образом, влияние электрического поля можно учесть через перенормировку параметров $a = \tilde{a} = a_0 + \frac{|e|E}{\omega_0^2}$, $b = \tilde{b} = b_0 - \frac{|e|E}{\omega_0^2}$. Смена знака напряжения приводит к тому, что исходная асимметрия потенциала (правая яма глубже левой) будет только усиливаться, состояние симметричного потенциала при таком знаке напряжения не достигается. Для 2D-потенциала мы получим картину, напоминающую рис. За, где минимум B справа будет более глубоким, а минимум A более мелким. Если исходная асимметрия потенциала (как предполагается) была недостаточной для достижения точки бифуркации туннельных траекторий, то с ростом поля мы можем ее достичь.

Для 2D-параллельного переноса с учетом взаимодействия частиц и перенормировки параметров потенциала во внешнем электрическом поле, мы получим перенормированный потенциал в виде

$$\begin{aligned} U_p(q_1, q_2) &= \frac{2\tilde{U}_p(q_1, q_2)}{\omega^2} = (q_1 + a)^2 \theta(-q_1) + \left[-(b^2 - a^2) + (q_1 - b)^2 \right] \theta(q_1) + (q_2 + a^2) \theta(-q_2) + \\ &+ \left[-(b^2 - a^2) + (q_2 - b)^2 \right] \theta(q_2) - \frac{\alpha^*}{2} (q_1 - q_2)^2 \end{aligned} \quad (4)$$

Мы предполагаем, что две частицы независимо взаимодействуют с гармоническим термостатом. Такое взаимодействие рассматривается в билинейном приближении. Динамика среды описывается осцилляторным гамильтонианом (при этом мы используем систему единиц с $\hbar = 1$, $k_B = 1$ и массами осцилляторов, равными 1)

$$H_{ph} = \frac{1}{2} \sum_i (P_i^2 + \omega_i^2 Q_i^2). \quad (5)$$

Каждая из туннелирующих частиц (электронов или

эффективных зарядов) взаимодействует с осцилляторным термостатом следующим образом:

$$\begin{aligned} V_{p-ph}(q_1, Q_i) &= q_1 \sum_i C_i Q_i, \\ V_{p-ph}(q_2, Q_i) &= q_2 \sum_i C_i Q_i \end{aligned} \quad (6)$$

Как и в работе [3], мы интересуемся вероятностью переноса в единицу времени или, строго говоря, только ее экспоненциальной частью, которая может быть

записана в форме Лангера

$$\Gamma = 2T \frac{\text{Im}Z}{\text{Re}Z}. \quad (7)$$

Для вычисления Γ удобно представить статистическую сумму Z в форме интеграла по траекториям [1-8]

$$Z = \prod_i \int Dq_1 Dq_2 DQ_i \exp[-S\{q_1, q_2, Q_i\}]. \quad (8)$$

Здесь S обозначает подбарьерное действие для всей системы. Мнимая часть $\text{Im}Z$ появляется благодаря распадности энергетических уровней в исходной яме потенциальной энергии. Справедливость этого приближения требует, чтобы диссипация была бы достаточно сильной, так что реализуется только некогерентный распад [3]. Интеграл (8) может быть взят по фоннным координатам [3], в результате

$$S\{q_1, q_2\} = \int_{-\beta/2}^{\beta/2} d\tau \left[\frac{1}{2}q_1^2 + \frac{1}{2}q_2^2 + V(q_1, q_2) + \int_{-\beta/2}^{\beta/2} d\tau' D(\tau - \tau') [q_1(\tau) + q_2(\tau)] \times [q_1(\tau') + q_2(\tau')] \right], \quad (9)$$

где

$$D(\tau) = \frac{1}{\beta} \sum_{n=-\infty}^{\infty} D(v_n) \exp(i\nu_n\tau), \quad (10)$$

$\beta = \hbar/(k_B T)$ — обратная температура (ниже мы предполагаем, что $\hbar = 1$ и $k_B = 1$), $v_n = 2\pi n/\beta$ является мацубаровской частотой, и

$$D(v_n) = - \sum_i \frac{C_i^2}{\omega_i^2 + v_n^2} - \sum_i \frac{C_i^2}{\omega_i^2} + \xi_n. \quad (11)$$

Траектория, которая минимизирует евклидово дей-

ствие S , может быть найдена из уравнений движения. Моменты времен τ_1 и τ_2 , в которые частицы проходят вершины барьера, определяются из следующих уравнений:

$$q_1(\tau_1) = 0, \quad q_2(\tau_2) = 0. \quad (12)$$

В случае параллельно туннелирующих частиц [потенциальная энергия (3)], результирующее евклидово действие задается следующим образом:

$$S = 2a(a+b)(\tau_1 + \tau_2)\omega^2 - \frac{1}{\beta}\omega^2(a+b)^2(\tau_1 + \tau_2)^2 - \frac{\omega^4(a+b)^2(\tau_1 - \tau_2)^2}{(\omega^2 - 2\alpha)\beta} - \frac{2\omega^4(a+b)^2}{\beta} \sum_{n=1}^{\infty} \left[\frac{(\sin^2 v_n \tau_1 + \sin^2 v_n \tau_2)}{v_n^2(v_n^2 + \omega^2 + \xi_n)} + \frac{(\sin v_n \tau_1 - \sin v_n \tau_2)^2}{v_n^2(v_n^2 + \omega^2 - 2\alpha)} \right], \quad (13)$$

где ξ_n определяется соотношением (10).

Ниже мы используем следующие обозначения:

$$\varepsilon = \varepsilon^* \omega = (\tau_1 - \tau_2) \omega \quad \tau = \tau^* \omega = (\tau_1 + \tau_2) \omega$$

$$\beta^* = \beta \omega / 2, \quad \alpha^* = 2\alpha / \omega^2, \quad b^* = b/a,$$

и предполагаем, что $b > a$. В отсутствие взаимодействия с осцилляторами среды — термостата, т. е. при $\xi_n = 0$, действие (12) как функция параметров ε и τ принимает вид

$$S = \frac{(a+b)^2 \omega}{2} \left\{ \frac{4a\tau}{a+b} - \frac{\tau}{a+b} \left(1 + \frac{1}{1-\alpha^*} \right) + \frac{(\tau - |\varepsilon|)\alpha^*}{1-\alpha^*} + \coth \beta^* - \sinh^{-1} \beta^* [\cosh(\beta^* - \tau) \cosh \varepsilon + \cosh(\beta^* - \tau) - \cosh(\beta^* - |\varepsilon|)] - (1-\alpha^*)^{-3/2} (-\coth(\beta\sqrt{1-\alpha^*}) + \sinh^{-1}(\beta\sqrt{1-\alpha^*})) \{ \cosh[(\beta^* - \tau)\sqrt{1-\alpha^*}] [\cosh(\varepsilon\sqrt{1-\alpha^*}) - 1] + \cosh[(\beta^* - |\varepsilon|)\sqrt{1-\alpha^*}] \} \right\}. \quad (14)$$

Как только траектория найдена, уравнения (11) могут быть представлены в следующей форме:

$$\begin{aligned} & \sinh \varepsilon [\cosh \tau \coth \beta^*] + \frac{1}{1 - \alpha^*} \sinh (\varepsilon \sqrt{1 - \alpha^*}) \times \\ & \times [\cosh (\tau \sqrt{1 - \alpha^*}) \coth (\beta^* \sqrt{1 - \alpha^*}) - \sinh (\tau \sqrt{1 - \alpha^*}) + \coth (\beta^* \sqrt{1 - \alpha^*})] = 0, \\ & 3 - \frac{4}{1 + b^*} - \frac{1}{1 - \alpha^*} + \cosh \varepsilon [\sinh \tau \coth \beta^* - \cosh \tau - 1] + \sinh \tau \coth \beta^* - \cosh \tau + \\ & + \frac{1}{1 - \alpha^*} \cosh (\varepsilon \sqrt{1 - \alpha^*}) [\sinh (\tau \sqrt{1 - \alpha^*}) \coth (\beta^* \sqrt{1 - \alpha^*}) - \cosh (\tau \sqrt{1 - \alpha^*}) + 1] - \\ & - \frac{1}{1 - \alpha^*} [\sinh (\tau \sqrt{1 - \alpha^*}) \coth (\beta^* \sqrt{1 - \alpha^*}) - \cosh (\tau \sqrt{1 - \alpha^*})] = 0. \end{aligned} \quad (15)$$

Как было проанализировано нами в работе [3], решение этой системы и позволяет выявить бифуркацию 2D-туннельных траекторий, т. е. при определенном значении температуры β^* , либо параметра асимметрии потенциала, связанного с величиной приложенного электрического поля $b^* = b/a$, либо коэффициента взаимодействия $\alpha^* = 2\alpha/\omega^2$, (где $\alpha = \frac{e^2}{\varepsilon\varepsilon_0 R_0^3}$ зависит, в частности, от относительной диэлектрической проницаемости среды — термостата; проблема изучения 2D-бифуркаций с диссипацией при изменении параметра ε может представлять отдельный интерес). Численный анализ системы (14) позволяет также выявить тонкую структуру перехода в окрестности точки бифуркации, а именно, режим квантовых биений для параллельного переноса туннелирующих частиц. В итоге вероятность 2D-туннелирования с экспоненциальной точностью определяется как $\Gamma = \exp(-S)$, где S задается выражением (13), с учетом решения системы (14). Поскольку нас интересует качественное сравнение с имеющимися туннельными ВАХ для системы «игла кантилевера – нанокластер из золота», мы интересуемся зависимостью Γ от параметра асимметрии $b^* = b/a$. Результат сравнения этой теоретической кривой с экспериментальной ВАХ будет приведен ниже на рис. 4. Но необходимо учесть, что в целом мы рассматриваем две области изменения электрического поля: при положительном напряжении с реализацией режима 2D-бифуркации; и при отрицательном напряжении с достижением симметричного потенциала, что в случае синхронного туннельного переноса по параллельным координатам дает в удвоенном предэкспоненциальном факторе особенность типа единичного пика в этом случае.

Условия применимости рассматриваемой модели обусловлены приближением разреженного газа пар «инстантон – антиинстантон» и обсуждались в [2–8]. В рассматриваемой модели может происходить подавление кулоновских эффектов, если стартовая энергия частицы в КТ существенно превышает энергию кулоновского отталкивания: $U_0 \gg \frac{e^2}{a_0 + b_0}$.

Таким образом, обобщая результаты работ [3] и [15], мы приходим к качественному сравнению теоретических кривых для вероятности диссипативного 2D-

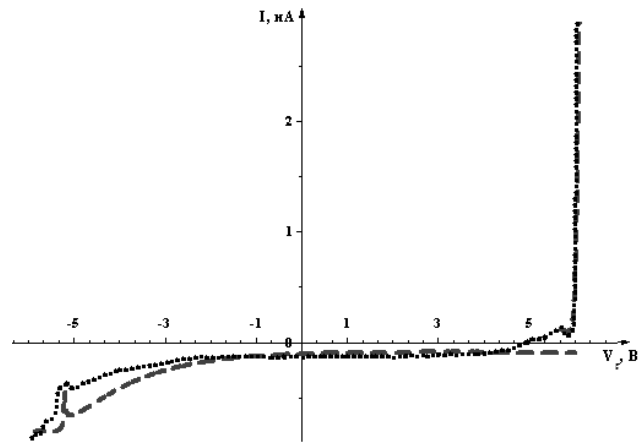


Рис. 4: Сравнение теоретической кривой (пунктирная кривая) для 2D диссипативного параллельного туннелирования с экспериментальной ВАХ, приведенной на рис. 1 (точечная кривая)

туннелирования как функции приложенного электрического поля с учетом точки бифуркации (при положительном напряжении) и наличия единичного пика в случае симметричного потенциала (при отрицательном напряжении) с отдельными экспериментальными ВАХ для системы «игла платинированного кантилевера – квантовая точка (нанокластер из золота)», полученными группой соавторов из Нижегородского гос. университета им. Н. И. Лобачевского. Эти результаты приведены на рис. 4.

Помимо достаточно хорошего качественного соответствия теоретической и экспериментальной зависимости (за исключением небольших переходных областей), результат этой работы позволяет сделать вывод об экспериментальном обнаружении устойчивой 2D-бифуркации (смене режима туннелирования с синхронного на асинхронный), предсказанной в работе [3]. Вблизи этой точки (резкий излом на ВАХ) небольшой локальный минимум может быть следствием режима квантовых биений, также описанных в [3], и которые учитывались в процессе численного анализа, представленного на рис. 4.

Данная работа выполнена при частичной поддержке гранта Минобрнауки РФ по ФЦП «Развитие потенциала высшей школы» № 2.1.1/1647, а также в рамках

тем. плана проведения фундаментальных научных исследований по заданию Рособразования, № 1.15.09.

- [1] *Ивлев Б. И., Овчинников Ю. Н.* ЖЭТФ. **93**. С. 668. (1987).
- [2] *Dahnovsky Yu. I., Semenov M. B.* J. Chem. Phys. **91**, N 12. P. 7606. (1989).
- [3] *Dahnovsky Yu. I., Ovchinnikov A. A., Krevchik V. D., Semenov M. B., Yamamoto K. et al.* Phys. Rev. B. **68**. P. 155426. (2003).
- [4] *Benderskii V. A., Vetoshkin E. V., Trommsdorff H. P., Kats E. I.* Phys. Rev. E. **67**. P. 026102. (2003).
- [5] *Krevchik V. D., Semenov M. B., Zhukovsky V. Ch., Yamamoto K. et al.* «Transfer processes in low - dimensional systems». (Memorial collection of articles, dedicated to prof. A.A. Ovchinnikov and A.I. Larkin's memory. UT Research Institute Press. Tokyo. Japan). (2005). 690 P. (Publication of this book was supported by Nobel prize winner — 2003. prof. A.J. Leggett).
- [6] *Овчинников А. А., Кревчик В. Д., Семенов М. Б. и др.* Принципы управляемой модуляции низкоразмерных структур (монография, посвященная памяти члена-корреспондента РАН, зав. отделом Объединенного института химической физики РАН А.А. Овчинникова, М.: УНЦ ДО). (2003). С. 510.
- [7] *Жуковский В. Ч., Кревчик В. Д., Семенов М. Б. и др.* Вестник Моск. ун-та. Физ., Астрон. № 3. С. 24. (2006).
- [8] *Жуковский В. Ч., Кревчик В. Д., Семенов М. Б. и др.* Вестник Моск. ун-та. Физ., Астрон. № 2. С. 10. (2007).
- [9] *Овчинников Ю. Н.* ЖЭТФ. **131**, № 2. С. 286. (2007).
- [10] *Ullien D., Cohen H., Porath D.* Nanotechnology . **18**, № 42. P. 424015. (2007).
- [11] *Louis A. A., Sethna. J. P.* Phys. Rev. Lett. **74**, № 8. P. 1363. (1995).
- [12] *Yanagi H., Ohno T.* Langmuir **15**, № 14. P. 4773. (1999).
- [13] *Vuchkov A. M., Stace T. M.* Nanotechnology. **18**. P. 185403. (2007).
- [14] *Антонов Д. А., Вугальтер Г. А., Горшков О. Н., Касаткин А. П. и др.* Вестник ННГУ. сер. «Физика твердого тела». № 3. С. 55. (2007).
- [15] *Жуковский В. Ч., Кревчик В. Д., Семенов М. Б. и др.* Вестник Моск. ун-та. Физ., Астрон. № 1. (2009).

Observed two-dimensional tunnel bifurcations in external electric field

V. Ch Zhukovsky¹, V. D. Krevchik², M. B. Semenov², R. V. Zaitsev², V. A. Rudin², P. V. Krevchik², I. A. Egorov²

¹*Department of Physics, Faculty of Physics, M.V.Lomonosov Moscow State University. Moscow 119991, Russia*

²*Department of Physics, Faculty of natural Science, nanotechnology and electronics, Penza State University, Penza, Russia*

Controllability problem for two-dimensional dissipative tunneling in system of the tunnel-coupled quantum dots (quantum molecule), interacting quantum molecules or system «the AFM/STM cantilever tip – quantum dot», simulated by 2D-oscillator potential in a heat bath and external electric field, has been investigated. Obtained results are qualitatively corresponded to separate experimental VACs for system «platinized cantilever tip – golden quantum dot», which have been obtained in N. Novgorod State University. Earlier predicted 2D tunnel bifurcations with dissipation for case of parallel tunneling interacting particles are found as experimentally observed and stable ones.

PACS: 73.40. Gk, 82.20. Xr, 03.65. Xr, 31.15. Gy

Keywords: dissipative tunneling, 2d – bifurcations, quantum dots

Received 08 May 2012.

Сведения об авторах

1. Жуковский Владимир Чеславович — докт. физ.-мат. наук, профессор, зам. зав кафедрой теоретической физики физического факультета МГУ им. М. В. Ломоносова; e-mail: th180@phys.msu.ru.
2. Кревчик Владимир Дмитриевич — докт. физ.-мат. наук, профессор, зав. кафедрой физики Пензенского гос. университета.
3. Семенов Михаил Борисович — докт. физ.-мат. наук, профессор кафедры физики Пензенского гос. университета; e-mail: physics@pnzgu.ru.
4. Зайцев Роман Владимирович — канд. физ.-мат. наук, доцент кафедры физики Пензенского гос. университета.
5. Рудин Вадим Александрович — студент кафедры физики Пензенского гос. университета.
6. Кревчик Павел Владимирович — студент кафедры физики Пензенского гос. университета.
7. Егоров Илья Андреевич — студент кафедры физики Пензенского гос. университета.